

Session 2010

SUJET

C.A.P. FACTEUR D'ORGUES

Epreuve Ecrite

EP3 : Communication graphique

Durée: 4 h - Coefficient : 3

Sujet paginé de 1/3 à 3/3

Matériels et documents autorisés :

- Calculatrice électronique, autonome, non imprimante, à entrée unique par clavier à l'exclusion de tout autre matériel électronique

Les candidats doivent rendre l'intégralité des documents à l'issue de la composition

DESSIN

Travail demandé

Votre travail est à rendre à l'encre de chine sur un calque format A2, à l'échelle 1.

1. Il vous est demandé de réaliser le dessin de définition d'un sommier à coulisse de 2 notes à partir des annexes 1 et 2 dans les vues suivantes :

- Vue de dessus sans les ressorts de soupape :
Elle est à dessiner complète avec les arêtes cachées.
- Vue de coté en coupe A-A :
A compléter et à mettre au propre selon le plan de coupe A-A passant par la soupape selon l'annexe 2. Il vous est également demandé de représenter toutes les arêtes cachées sur cette vue.

2. Indiquer les cotes principales pour le débit de la pièce.

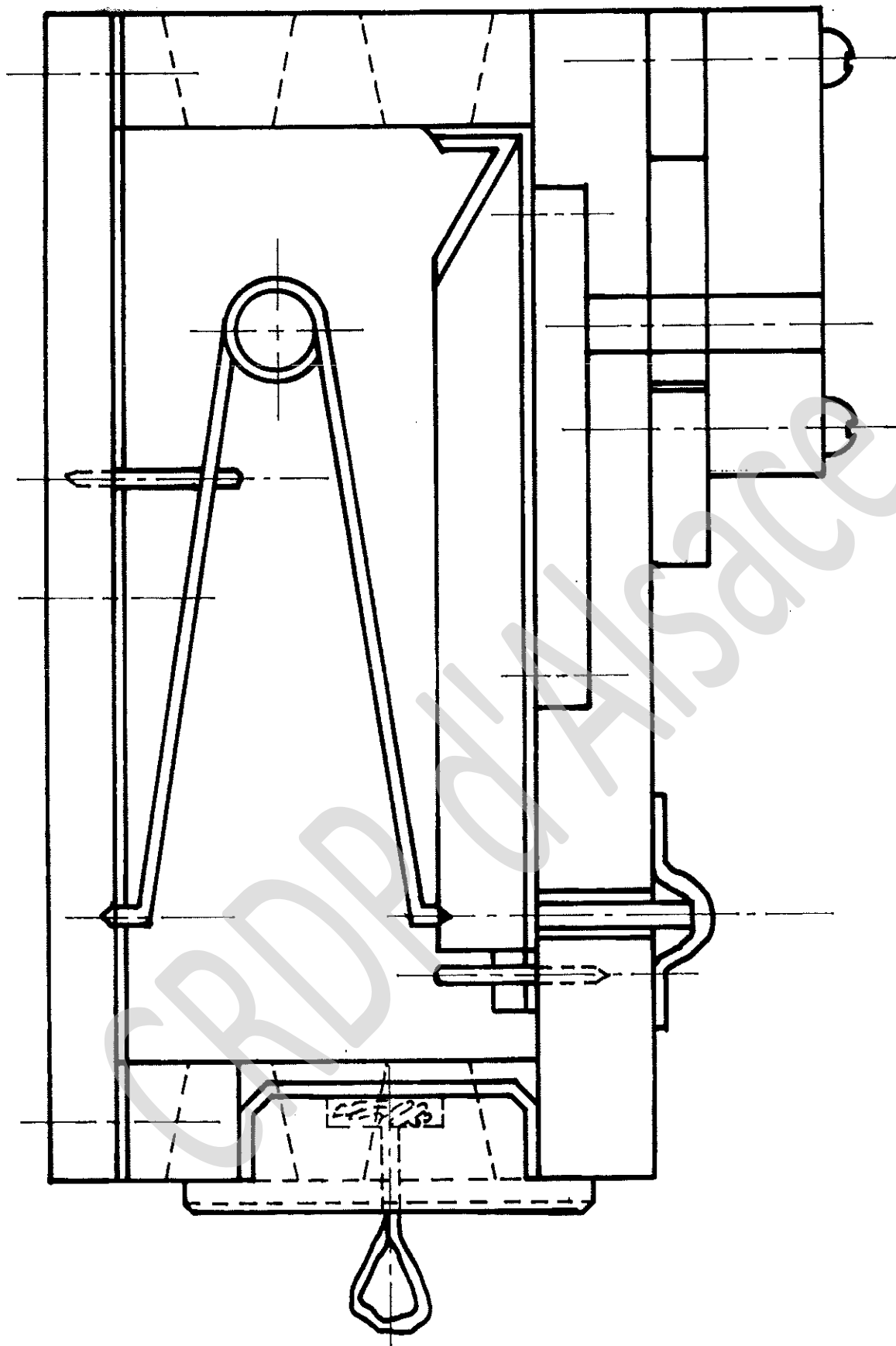
A toutes fins utiles, voici quelques dimensions et indications :

- Le cadre de laye est assemblé par queue d'aronde.
- Les soupapes font 20mm de large.
- Le sommier mesure 270mm de large.
- Largeur gravure = \varnothing perce
- Pour ne pas surcharger la vue de dessus, il vous est demandé de ne pas représenter les ressorts de soupape sur celle ci.

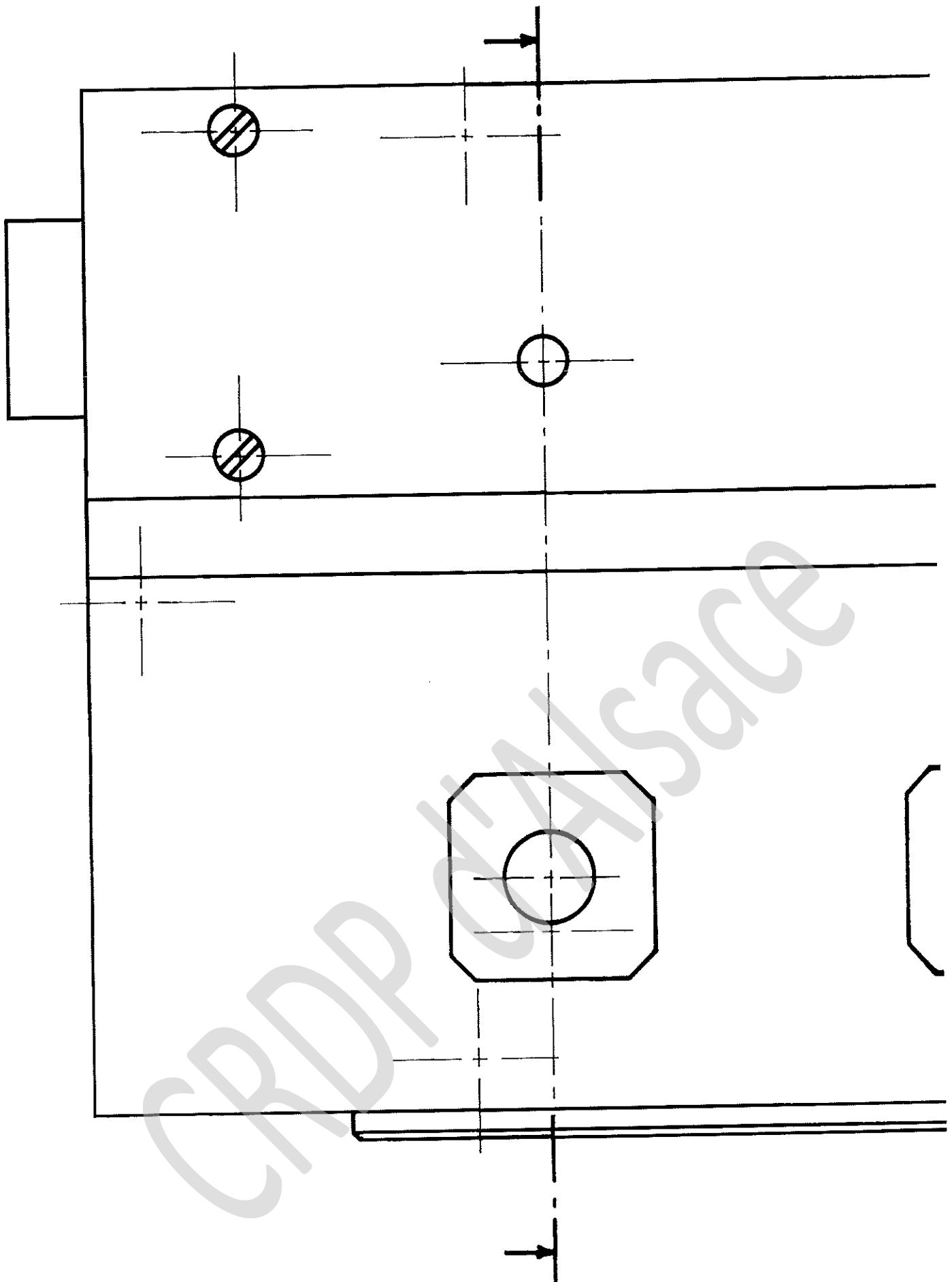
Barème de notation

<i>Réalisation des vues, respect des normes</i>	: 9 pts
<i>Précision des traits</i>	: 4 pts
<i>Cotation</i>	: 4 pts
<i>Mise en page</i>	: 2 pts
<i>Ecriture</i>	: 1 pt.

EXAMEN : C.A.P. FACTEUR D'ORGUES					SUJET	
Epreuve : Communication graphique						
Session : 2010	Repère: EP3	Durée : 4 h	Coef : 3	Épreuve Écrite	Page : 1/3	



ANNEXE 1					SUJET	
EXAMEN : C.A.P. FACTEUR D'ORGUES				Epreuve : Communication graphique		
Session : 2010	Repère: EP3	Durée : 4 h	Coef : 3	Épreuve Écrite	Page : 2/3	



ANNEXE 2				SUJET	
EXAMEN : C.A.P. FACTEUR D'ORGUES			Epreuve : Communication graphique		
Session : 2010	Repère: EP3	Durée : 4 h	Coef : 3	Épreuve Écrite	Page : 3/3